

Specification sheet

XD 230

FA 4X2 Autoșasiu, 19t



XD

ENGINES

XD NewGen 230 PX-7 (167 kW / 227 hp)
XD NewGen 260 PX-7 (189 kW / 257 hp)
XD NewGen 290 PX-7 (212 kW / 287 hp)
XD NewGen 310 PX-7 (227 kW / 308 hp)

GVM¹⁾

18000 kg
Max. front 8000 kg
Max. rear 11500 kg

GCM²⁾

19000 kg

PACHETE OPȚIONALE

Optional

17595 Pachet Executive XD/XF

EXTERIOR CABINĂ

Luxurious Day Cab cu aerodinamică fără egal, pentru condus cu consum eficient de combustibil și pentru emisii reduse de CO₂. Ecranul frontal uriaș și profund, curbat în părțile laterale, combinat cu geamurile laterale mari, oferă șoferului o vizibilitate directă de neegalat, pentru a spori siguranța rutieră. Lungimea cabinei: 2030 mm; lățimea cabinei: 2500 mm. Numărul treptelor de intrare în cabină: 2.; Suspensie mecanică cabină; Faruri cu LED-uri; DAF Corner View.

Optional

07018	Sleeper Cab	01925	2 lămpi de lucru LED pe peretele post. al cabinei
06244	Sleeper High Cab	01891	Girofaruri de pericol în fața cabinei, pregătite
01226	Suspensie pneumatică cabină	06629	Două faruri semnalizatoare de pericol
03358	Parasolar extern	03232	Parbriz cu folie de control solar
03922	Lumini de ceață față	03317	Lunetă: geam dublu
00936	Lumini aux. LED pe pavilionul cabinei, pregătite	07343	Geam cu vedere la bordură ușă copilot
01836	Proiectoare Skylight cu LED	01362	Sistem digital de vizibilitate DAF
00949	Skylight LED; lumini aux. LED pe pavilion, gata		

AERODINAMICĂ

Optional

00008	Deflect. de aer pav. regl. scurt, Sleeper High Cab	00082	Deflector reglabil plafon pentru Day Cab
00124	Defl. aer pav. Lung mediu >4m(!) Sleeper High CAB	00097	Deflector reglabil plafon pentru Sleeper Cab
01538	Dfl. aer pav. regl. lung înalt >4m(!) Sleeper High	00020	Defl. aer pav. regl. lung - Sleeper High Cab scund
02662	Dfl. aer pl. regl. lung cntr. XD Sleeper High Cab		

CULORI

Culoare cabină E1980 alb cristalin; Șasiu de culoare gri.; Culoare bară de protecție: Alb cristalin.

INTERIOR CABINĂ

Tapiteria din interiorul cabinei: De lux; Finisaj panou de bord: Vision; Decorațiune interiorul cabinei: Hexagon; Scaun șofer: Comfort Air; ScCplt: de tip cinema, cu tapițerie textilă; Fără panou de bord; Compartiment de depozitare central; Control automat al temperaturii și aer condiționat; Fără încălzitor auxiliar cabină.

Optional

02354	Volan cu accente argintii	02117	Al treilea loc
02355	Volan, piele	02837	Masă panou de bord
02353	Decorațiune interiorul cabinei: Argenta	03948	Sertar unic
02350	Decorațiune interiorul cabinei: Natura	03954	Frigider
07733	Scaun șofer: Luxury Air	02838	Saltea cu spumă pentru cușeta inferioară
07736	Scaun șofer: Super Air	02854	Saltea Xtra Comfort pentru cușeta inferioară
07737	Scaun șofer: Xtra Leather Air	01775	Saltea Xtra Comfort + învelitoare pt. cușeta inf.
01740	Cotieră pe ambele părți ale scaunului șoferului	06970	Controlul automat al climatizării din cabină

COMUNICAȚII ȘI GESTIONAREA CONDUSULUI

PACCAR Connect; Tahograf digital, Stoneridge 1C versiunea G2V2; Setare limitator de viteză 85 km/h nominal; DAF Infotainment Luxury cu boxe Luxury; Ctrl. adaptiv viteză croazieră cu FCW și AEBS-3; Driver Performance Assistant.

Optional

09681	Pregătire pentru Maut	00272	Infotainment DAF Pregătit exclusiv; boxe Exclusive
00146	Infotainment DAF Pregătit exclusiv; boxe Luxury	01923	DAF Infotainment Luxury Plus; boxe Exclusive
01916	DAF Infotainment Luxury Plus cu boxe Luxury	03470	DAF Infotainment System: Exclusiv, pregătit
01158	DAF Infotainment Luxury cu boxe Exclusive	01915	DAF Infotainment System: Luxury Plus

SIGURANȚĂ ȘI SECURITATE

Recunoașterea limitei de viteză; DAF drowsiness detection; Sistem de avertizare la ieșirea de pe șosea; Controlul stabilității vehiculului (VSC); Sistem antifurt, immobilizator motor; Fără pachete EC-ADR; Asistență la pornire; DAF Side & Turn Assist.

Optional

08631	Airbag (șofer) și 2 disp pretens centuri siguranță	01929	Fără asistență la pornire
02567	Fără asistență la semnele de trafic	01952	Fără DAF Side & Turn Assist
02569	Fără monitorizare a stării șoferului		

SUSPENSIE ȘI PUNȚI

Față: 8,00 t, parabolică, 163N; Sarcină punte spate 13,00 t; Spate: suspensie pneumatică, SR1344; Fără dispozitiv de ridicare.

Optional

04647	Arcuri pneumatice față
-------	------------------------

ROȚI ȘI ANVELOPE

Punte (punți) motoare spate: 315/70R22,5; Monitorizare a presiunii în pneuri; F1,315/70R22.5GO FMXSE 156/150 L Steering BBA 3P; R1,315/70R22.5GO FMXDE 154/150 L Traction BBA 3P.

Optional

16152	Mărci și tipuri de pneuri
-------	---------------------------

TRANSMISIE

Motor PX-7, motor diesel cu 6 cilindri, 6,7 litri. Putere de 167 kW (227 cp) la 1900 rpm. Cuplu max. de 890 Nm la 1000-1700 rpm.; Emisii de noxe Euro 6; Powerline 8 trepte 8AP1000 supraturație, 4,89-0,64; Raport cutie de viteze 4,89-0,64; Raport punte spate 5,57.

SISTEM DE FRÂNARE

Frână la evacuare; Frâne cu discuri ventilate în față și în spate. Sistem pneumatic cu circuit dublu cu control electronic (EBS). Compresor de aer răcit cu apă, cu motor și uscător de aer automat..

Optional

02861	Frână de motor PX	01497	Control pneum. frână de parc. + avertizare rostită
-------	-------------------	-------	--

ȘASIU

Distanță între osii 4,00 m/consolă spate 1,70 m; Înălțime lonjeron 260 mm; Localizare componentă standard; Rez. comb. alu. 340 l st., înălțime 620 mm; Rezervor de AdBlue(R) de 30 l, dreapta șasiului; Sistem anti-împroșcare.

Optional

- 02601** Înălțime lonjeron 310 mm **07071** Suport pentru roata de rezervă pe partea dreaptă
16157 Material și dimensiuni rezervor de combustibil **03323** Lumină spate cu LED-uri

BARĂ ȘI ECHIPAMENT DE TRACȚIUNE

Piesă finală.

Optional

- 08026** Cuplaj remorcă Rockinger D=13,0 **04659** Cablu remorcă EBS

CAROSERII ȘI PREGĂTIREA PENTRU CAROSARE

Conector de aplicații pe șasiu.

Optional

- 09421** Cablaj suplimentar de rezervă **08121** Aplicație pentru platformă de ridicare

PRIZĂ DE PUTERE (PTO)

Optional

- 16148** Tipuri și poziții de priză de putere

ALIMENTARE ELECTRICĂ 24V

Alternator 80 A, baterii 2 x 140 Ah..

Optional

- 01897** Alternator 100 A **08797** Baterii 2x175Ah

GVM ȘI GCM

GVM tehnică în f. de greut. șasiului max. 19000 kg; GCM max. în funcție de transmisie 19000 kg.

CONDIȚII DE APLICARE

Admisie de aer față.

Optional

- 02260** Izolație suplimentară cabină **03648** Admisie de aer ciclonică ridicată

SERVICE ȘI ÎNTREȚINERE

Garantia Plus - Transmisie, acoperă întregul vehicul timp de 1 an (fără piesele de uzură reale), în al doilea și al treilea an acoperă transmisia fără limită de kilometraj ofera servicii de intervenție în teren/tractare gratuite (daca e cazul) pentru defectiuni în primul an.; Service ITS.

LIVRARE VEHICUL

Kit de scule minim.

Optional

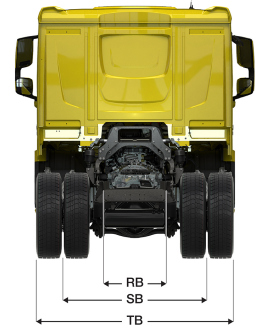
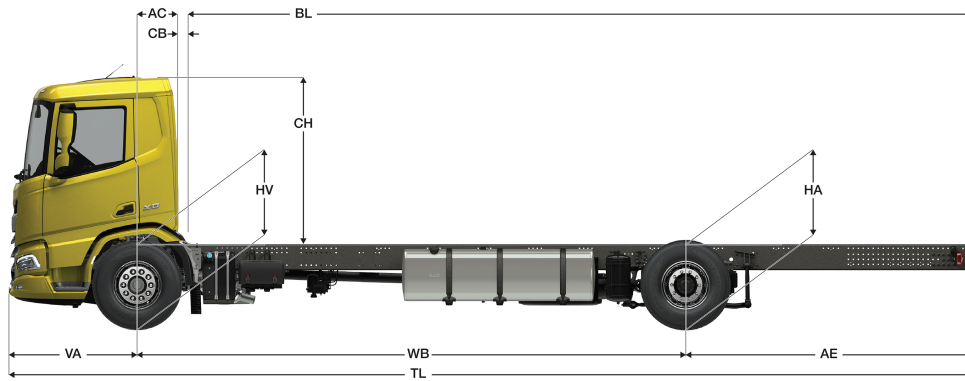
- 07569** Cric



Go to [DAF.com](https://www.daf.com) to configure your own perfect DAF.

XD 230

FA 4X2 Autoşasiu, 19t



	Wheelbase - AE ⁹⁾		Unladen weight ⁹⁾			Gross Carrying Capacity			Variable dimensions									
	WB	AE ⁹⁾	Front	Rear	Total	Front	Rear	Total	AC	CB ⁸⁾	CH ⁷⁾	BL ⁸⁾	BL	TL	HA ⁹⁾	HA ¹⁰⁾	TK ¹¹⁾	TW ¹²⁾
DAY CAB	4,00	1,70	3800	1927	5727	4200	9573	12273	0,50	0,07	2,06	4,33	5,53	7,23	0,97	0,94	14,02	15,41
	4,20	1,80	3796	1946	5742	4204	9554	12258	0,50	0,07	2,06	4,60	5,86	7,53	0,97	0,94	14,53	15,94
	4,50	1,95	3791	1992	5782	4209	9508	12218	0,50	0,07	2,06	5,00	6,34	7,98	0,97	0,94	15,31	16,73
	4,70	2,05	3788	2009	5797	4212	9491	12203	0,50	0,07	2,06	5,27	6,68	8,28	0,97	0,94	15,83	17,26
	4,90	2,35	3779	2041	5820	4221	9459	12180	0,50	0,07	2,06	5,52	7,01	8,78	0,97	0,94	16,35	17,79
	5,10	2,75	3831	2184	6015	4169	9316	11985	0,50	0,07	2,06	5,79	7,35	9,38	0,97	0,94	16,87	18,32
	5,40	2,65	3849	2197	6046	4151	9303	11954	0,50	0,07	2,06	6,20	7,86	9,58	0,97	0,94	17,66	19,11
	5,70	2,65	3857	2213	6070	4143	9287	11930	0,50	0,07	2,06	6,62	8,36	9,88	0,97	0,94	18,44	19,90
	6,10	1,15	3998	2174	6172	4002	9326	11828	0,50	0,07	2,06	7,26	9,15	8,78	0,97	0,95	19,49	20,96
6,60	1,15	3946	2142	6087	4054	9358	11913	0,50	0,07	2,01	7,92	9,95	9,28	1,02	1,00	20,80	22,28	
6,90	1,15	3951	2156	6106	4049	9344	11894	0,50	0,07	2,01	8,34	10,45	9,58	1,02	1,00	21,59	23,08	
SLEEPER CAB	4,00	1,70	3903	1934	5837	4097	9566	12163	0,83	0,07	2,06	3,72	4,92	7,23	0,97	0,94	14,02	15,41
	4,20	1,80	3899	1953	5851	4101	9547	12149	0,83	0,07	2,06	3,98	5,25	7,53	0,97	0,94	14,53	15,94
	4,50	1,95	3894	1998	5892	4106	9502	12108	0,83	0,07	2,06	4,39	5,74	7,98	0,97	0,94	15,31	16,73
	4,70	2,05	3891	2015	5906	4109	9485	12094	0,83	0,07	2,06	4,66	6,08	8,28	0,97	0,94	15,83	17,26
	4,90	2,35	3883	2047	5929	4117	9453	12071	0,83	0,07	2,06	4,92	6,41	8,78	0,97	0,94	16,35	17,79
	5,10	2,75	3935	2190	6125	4065	9310	11875	0,83	0,07	2,06	5,19	6,76	9,38	0,97	0,94	16,87	18,32
	5,40	2,65	3954	2202	6156	4046	9298	11844	0,83	0,07	2,06	5,61	7,27	9,58	0,97	0,94	17,66	19,11
	5,70	2,65	3962	2218	6180	4038	9282	11820	0,83	0,07	2,06	6,01	7,79	9,88	0,97	0,94	18,44	19,90
	6,10	1,15	4104	2178	6282	3896	9322	11718	0,83	0,07	2,06	6,67	8,57	8,78	0,97	0,95	19,49	20,96
6,60	1,15	4051	2146	6197	3949	9354	11803	0,83	0,07	2,01	7,34	9,38	9,28	1,02	1,00	20,80	22,28	
6,90	1,15	4056	2159	6216	3944	9341	11784	0,83	0,07	2,01	7,74	9,89	9,58	1,02	1,00	21,59	23,08	
SLEEPER HIGH CAB	4,00	1,70	3932	1934	5866	4068	9566	12134	0,83	0,07	2,54	3,73	4,94	7,23	0,97	0,94	14,02	15,41
	4,20	1,80	3928	1953	5881	4072	9547	12119	0,83	0,07	2,54	4,00	5,27	7,53	0,97	0,94	14,53	15,94
	4,50	1,95	3923	1998	5921	4077	9502	12079	0,83	0,07	2,54	4,40	5,77	7,98	0,97	0,94	15,31	16,73
	4,70	2,05	3920	2015	5936	4080	9485	12064	0,83	0,07	2,54	4,67	6,10	8,28	0,97	0,94	15,83	17,26
	4,90	2,35	3912	2047	5959	4088	9453	12041	0,83	0,07	2,54	4,93	6,42	8,78	0,97	0,94	16,35	17,79
	5,10	2,75	3964	2190	6154	4036	9310	11846	0,83	0,07	2,54	5,20	6,78	9,38	0,97	0,94	16,87	18,32
	5,40	2,65	3983	2202	6185	4017	9298	11815	0,83	0,07	2,54	5,63	7,29	9,58	0,97	0,94	17,66	19,11
	5,70	2,65	3991	2218	6209	4009	9282	11791	0,83	0,07	2,54	6,04	7,80	9,88	0,97	0,94	18,44	19,90
	6,10	1,15	4133	2178	6311	3867	9322	11689	0,83	0,07	2,54	6,69	8,59	8,78	0,97	0,95	19,49	20,96
6,60	1,15	4080	2146	6226	3920	9354	11774	0,83	0,07	2,49	7,35	9,41	9,28	1,02	1,00	20,80	22,28	
6,90	1,15	4086	2160	6245	3914	9340	11755	0,83	0,07	2,49	7,77	9,92	9,58	1,02	1,00	21,59	23,08	

OTHER DIMENSIONS VA: 1,53 HV¹³⁾: 1,00 HV¹⁴⁾: 0,93 RB: 0,79 SB: 1,82 TB¹⁵⁾: 2,48

- GVM conform documentelor de înregistrare.
- GCM conform documentelor de înregistrare.
- Sarcină pe punte cu pneuri de dimensiune standard.
- Greutatea cabinei și a șasiului calculată cu: elemente cu specificații standard, 340 litri de combustibil, 30 litri de AdBlue®, șofer cu o greutate de 80 kg, toleranță de ± 3%. Schimbarea specificațiilor poate avea un impact semnificativ asupra greutății vehiculului.
- Alte dimensiuni AE pot fi disponibile pentru WB indicate. Modificați consola spate pentru lungimea calculată a caroseriei.
- CB este bazat pe admisie aer și/sau evacuare standard.
- Înălțimea cabinei este măsurată de la traversa șasiului la trapa din plafon închisă a cabinei.

- Calculați lungimea caroseriei în funcție de client cu TOPEC. Lungimile caroseriei bazate pe distribuția uniformă a sarcinii la sarcină maximă pe punți.
- Înălțime fără sarcină în centrul punții(lor) motoare.
- Înălțime cu sarcină în centrul punții(lor) motoare.
- TK = diametru de brațaj între trotuare.
- TW = diametru de brațaj între pereți.
- Înălțime fără sarcină în centrul punții(lor) frontale.
- Înălțime cu sarcină în centrul punții(lor) frontale.
- TB reprezintă lățimea totală în spate. (În partea centrală a punții față 255).

Depending on the vehicle configuration a specific option may not be possible. The availability and specification of this vehicle may differ per country. For further information please contact the DAF organisation. Pictures and technical illustrations are not binding in detail and can differ from the standard specification. Subject to modification without prior notice.